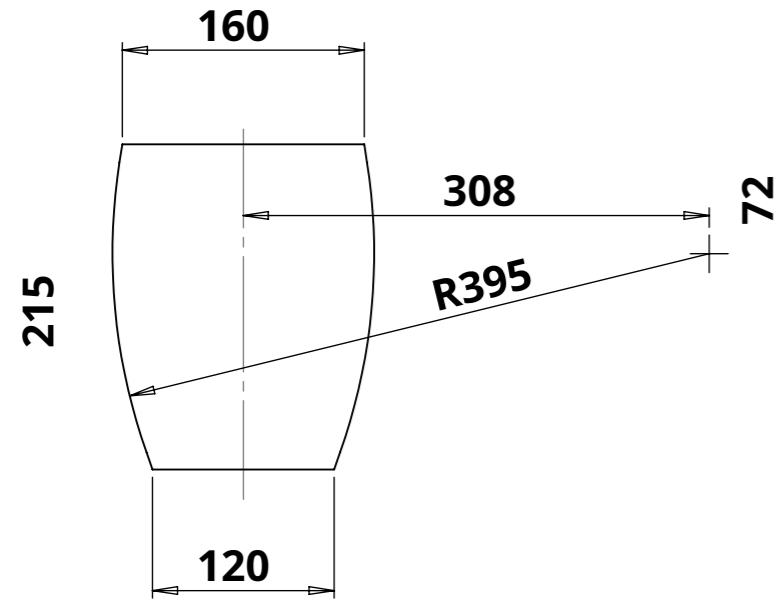
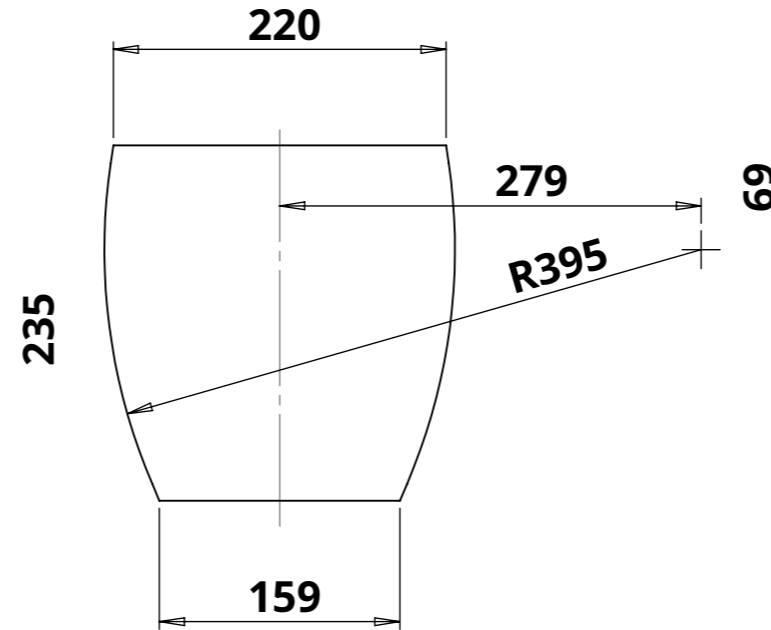


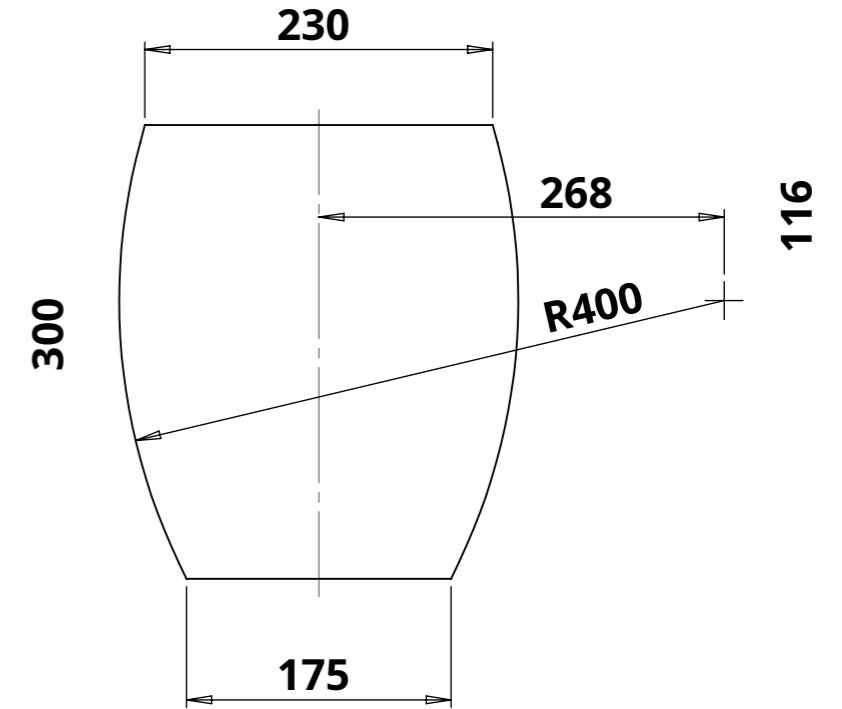
# AFMETINGEN KASTBASIS - HIFI-SERIE



**SCM-7**



**SCM-11**



**SCM-19**

1. VERWIJDER ALLE BRAMEN EN SCHERPE RANDEN (BREEK ALLE RANDEN - MAX. 0,2 RAD). PAK EN HANTEER HET GEREEDSCHAP OM DEUKEN, BLAUWE BLOOTSTELLINGEN EN KRASSEN TE VOORKOMEN.
2. DIT IS EEN COSMETISCH ONDERDEEL
3. ER MOGEN GEEN ZICHTBARE BEWERKINGSMERKEN ZIJN

REV	DATUM	GETROKKEN	CHK'D	APPV'D	WIJZIGING
*	00-00-00	***	***	***	...
A	30-06-14	MAWBY	***	***	NIEUWE TEKENING - SOLIDWORKS



LUIDSPREKERTECHNOLOGIE LTD  
 GYPSY LANE  
 ASTON DOWN  
 STROUD  
 GLOUCESTERSHIRE GL6 8HR  
 TELEFOON: 01285 760561  
 www.atc.gb.net

MATERIAAL:	PROJECT <b>INSTALLATIE-INFORMATIE</b>	
FINISH:	DWG NR. <b>CBS01 revA</b>	REV <b>A</b>

TITEL **KASTONDERZIJDE SILHOUETTEN - HIFI ACTIEF**

TOLERANTIES TENZIJ ANDERS VERMELD			GEWICHT	
BEWERKTE AFMETINGEN	PLAATWERK AFMETINGEN		SCHAAL	PAPIER
ÉÉN DECIMAAL: +/- 0,25 MM	INTERN	EXTERN	<b>1:5 A3</b>	<b>BLAD 1 VAN 1</b>
TWEE DECIMAAL: +/- 0,10 MM	JONGER DAN 15 JAAR: + 0,20	- 0,20		
HOEK: +/- 0,50DEG	15 TOT 100: + 0,35	- 0,35		
	MEER DAN 100: + 0,50	- 0,50		

DERDE HOEKPROJECTIE ALLE AFMETINGEN IN MILLIMETER UOS - VERWIJDER SCHERPE RANDEN